

GS EVO GALV 25S4 1150X525

Galvanisierter Handhubwagen (2.500 kg)



GS EVO GALV

Der Handhubwagen GS EVO GALV ist für das Verfahren von Lasten unter feuchten Bedingungen ausgelegt.

Besonders geeignet für Umgebungen mit einer sehr salzhaltigen Luft, wie z.B. bei der Schifffahrt, wo Standardlackierungen angegriffen werden.

Sehr gute Korrosionsbeständigkeit, dank des Feuerverzinkungsprozesses des Rahmens und des Griffs und einer GeoMet-Beschichtung der übrigen Komponenten.



2500 kg



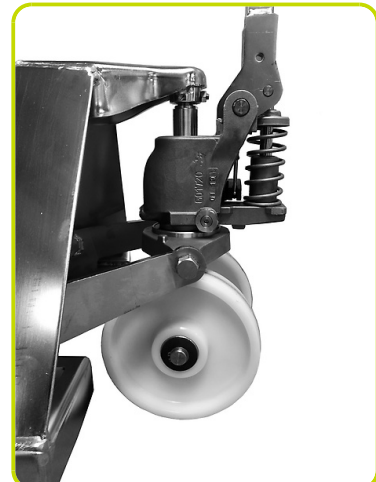
200 mm



HYDRAULIKEINHEIT

Beständige und zuverlässige einteilige Gusseisenpumpe mit GEOMET®-Oberflächenbeschichtung zur Vermeidung von Rostflecken und Korrosionsschäden. Entworfen mit äußerster Sorgfalt der Details, um überlegene Eigenschaften und Merkmale zu erlangen:

- **Monolithisches Design:** Widerstandsfähiges und zuverlässiges einteiliges Gehäuse zum Schutz aller Komponenten vor versehentlichen Beschädigungen. Das Pumpengehäuse wird mit CNC-Maschinen bearbeitet, um hohe Präzisionstoleranzen und eine hohe Genauigkeit zu erzielen.
- **Verchromte Kolbenstange und Öldichtung:** Um Rost und Ölleckagen während des Gebrauchs zu vermeiden.
- **Maximaldruckventil:** Sicherheitsvorrichtung, die den Hubwagen vor Überlast schützt.
- **PROPORTIONALES SENKVENTIL:** Die Absenkgeschwindigkeit kann proportional zur Hebelposition am Griff gesteuert werden. Perfektes Arbeitswerkzeug für zerbrechliche und empfindliche Lasten wie z.B. Kristall, Glas oder Keramik.



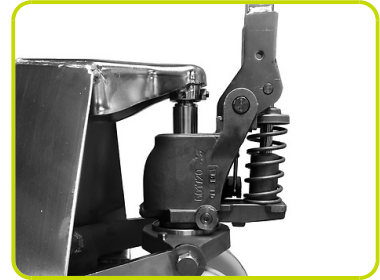
DEICHSEL

Diese Deichsel verfügt über ein spezielles 3D-Design mit verbesserter Ergonomie. Dank den zwei großen Griffseitenbereichen, die für eine perfekte Position sorgen, ermöglicht diese Variante im Vergleich zu herkömmlichen Griffen dem Benutzer eine noch bessere Bedienposition bei geringerem Kraftaufwand.



EINFACHE MONTAGE

Die Deichsel lässt sich dank dem Schnellmontagesystems zügig und einfach montieren. Die Deichselverbindung gewährleistet durch zwei Vollschweißnähte eine ausgezeichnete Stabilität, auch bei hoher Belastung.



Kennzeichen

1.1 Hersteller			LIFTER
1.3 Antrieb			Manuell
1.4 Bedienung			Begleitend
1.5 Tragfähigkeit	Q	Kg	2500
1.6 Lastschwerpunkt	c	mm	600
1.8 Lastabstand	x	mm	932
1.9 Radstand	y	mm	1192

Gewicht

2.1 Eigengewicht		Kg	63
2.2 Achslast mit Last hinten		Kg	1825
2.2 Achslast, mit Last vorne		Kg	738
2.3 Achslast ohne Last, hinten		Kg	21
2.3 Achslast ohne Last vorne		Kg	42

Fahrwerk/Räder

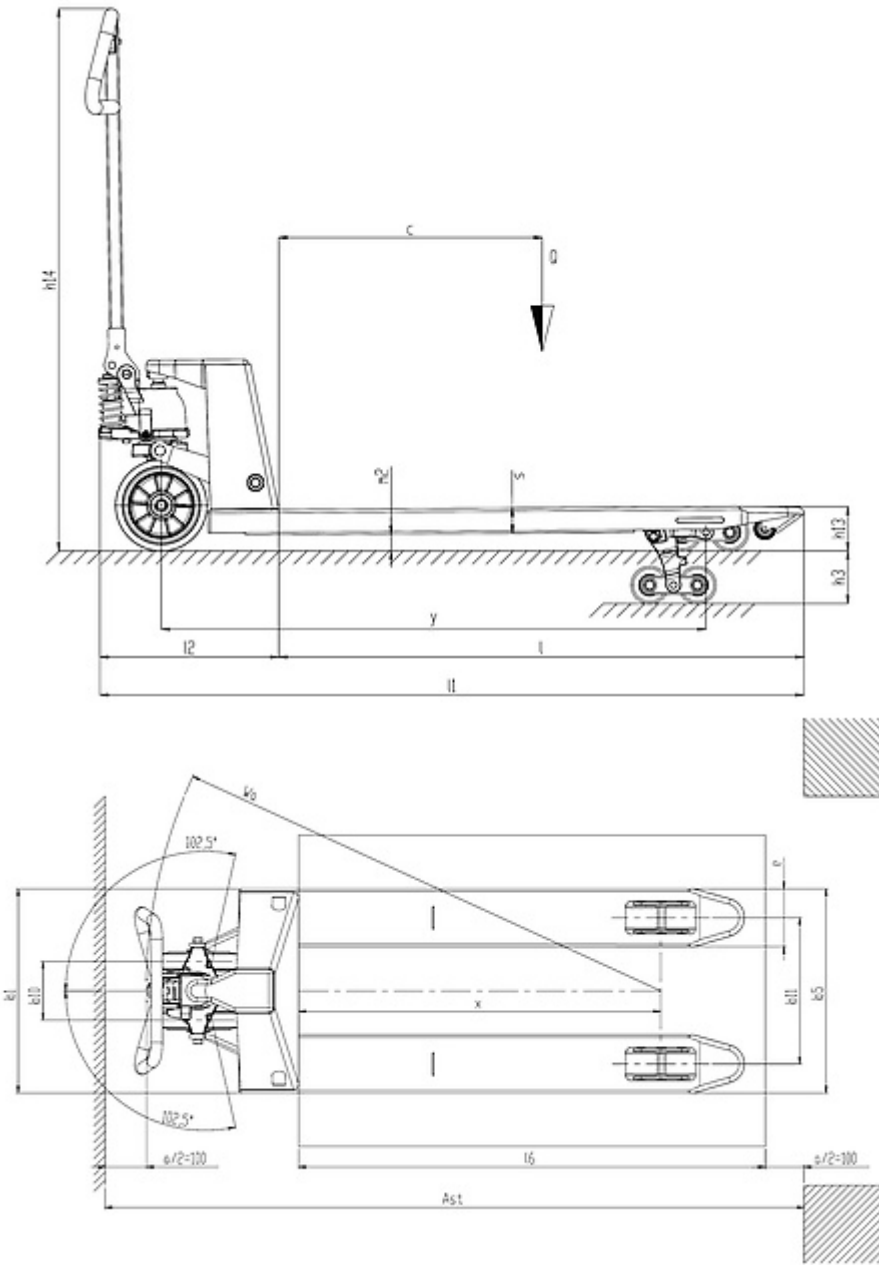
3.1 Räder: Lenkräder			NYLON
3.1 Räder: Lastrollen			NYLON
3.2 Räder Abmessung: Lenkräder - Durchmesser		mm	200
3.2 Reifengröße, hinten - Breite		mm	50
3.3 Reifengröße, hinten - Durchmesser		mm	82
3.3 Reifengröße, hinten - Breite		mm	60
3.5 Reifengröße: hinten - Anzahl (X=angetrieben)		Anzahl	4
3.5 Rear balancing axle			No
3.6 Spurweite, vorn	b10	mm	155
3.7 Spurweite, hinten	b11	mm	375

Grundabmessungen

4.4 Hub	h3	mm	115
4.9 Höhe Deichsel in Fahrstellung max.	h14	mm	1185
4.9 Höhe Deichsel in Fahrstellung min.	h14	mm	710
4.15 Höhe gesenkt	h13	mm	85
4.19 Gesamtlänge	l1	mm	1550
4.20 Länge einschl. Gabelrücken	l2	mm	400
4.21 Gesamtbreite	b1	mm	525
4.22 Gabelzinkenmaße - Dicke	s	mm	55
4.22 Gabelzinkenmaße - Breite	e	mm	150
4.22 Gabelzinkenmaße - Länge	l	mm	1150
4.25 Gabelaußenabstand	b5	mm	525
4.32 Bodenfreiheit, Mitte Radstand	m2	mm	30
4.34 Arbeitsgangbreite bei Palette 800x1200 quer	Ast	mm	2048
4.35 Wenderadius	Wa	mm	1367

Leistungsdaten

5.2 Hubgeschwindigkeit mit Last	strokes		12
5.2 Hubgeschwindigkeit ohne Last	strokes		12



The information is aligned with the Data file at the time of download. Printed on 31/08/2023 (ID 12774)

©2023 | PR Industrial S.r.l unipersonale – Loc. Il Piano – 53031 Casole d'Elsa (SI) – ITALY. Company subject to the management and coordination of Generac Power Systems Inc. | All rights reserved | Image shown may not reflect actual package. Specifications subject to change without notice

