

HX10E 1800X540

SCHERENHUBWAGEN - ELEKTRISCHES HEBEN
(1.000 kg)

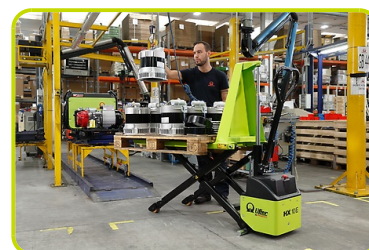


HX10 E

Der HX10E Scherenhubwagen ermöglicht dank des zuverlässigen Elektromotors und der leistungsstarken Batterie ein einfaches und leichtes Anheben auf eine Höhe von 800 mm.

Beim Anheben wird er zu einer praktischen Arbeitsplattform, die sich beispielsweise für Maschinenwerkstätten eignet.

Dieser Paletten Hubwagen ist auch in der Lage, die Stützfunktion und die Materialversorgung entlang einer Montage- und Produktionslinie auszuführen.



GRIFF

Der Griff ist sehr ergonomisch, was dem Bediener mehr Komfort bietet und enthält einen elektrischen Schalter zum Heben und Senken der Gabeln.



SICHERHEIT UND EFFIZIENZ

Der NOT-AUS Knopf, mit der Funktion die Batterie zu unterbrechen und das Senkventil, welches für ein sanftes Absenken der Last dient, sind nur zwei Vorteile, die das Arbeiten mit diesem gerät sicherer und effizienter machen.



STANDARD AUSSTATTUNG

Lenkräder aus Gummi und Lastrollen aus Polyurethan



OPTIONALE AUSSTATTUNG

AUTOMATISCHE NIVEAUREGULIERUNG

- Automatisches System, welches mittels eines Sensors die Höhe der Gabeln einstellt und dabei die gewünschte Arbeitshöhe konstant hält
- Optisches und akustisches Signal bei jeder Gabelbewegung
- Möglichkeit der Sensoreinstellung
- Mikroschalter - um den Bediener zu schützen, verhindert diese Funktion abruptes Heben und Senken



PLUS VERSION

- Batterie 12V 80Ah (C20): Leistungsstarke Batterie für lange Lebensdauer und eine hohe Anzahl an Ladezyklen
- Batteriestatusanzeige



GEL VERSION

- Batterie 12V 55Ah (C20): Besonders geeignet für Deep-Cycle-Anwendungen. Die Gel-Batterie ist sicherer (kein Austreten von Säure) und muss nicht bewässert werden
- Batteriestatusanzeige



INTEGRIERTES LADEGERÄT

- Batteriestatusanzeige von der Bedienposition aus sichtbar
- Verlängerbares Ladekabel



Kennzeichen

1.1 Hersteller			LIFTER
1.3 Antrieb			Manuell
1.4 Bedienung			Begleitend
1.5 Tragfähigkeit	Q	Kg	1000
1.6 Lastschwerpunkt	c	mm	900
1.8 Lastabstand	x	mm	1509
1.9 Radstand	y	mm	1748

Gewicht

2.1 Eigengewicht (inkl. Batterie)		Kg	259
2.2 Achslast mit Last hinten		Kg	741
2.2 Achslast, mit Last vorne		Kg	518
2.3 Achslast ohne Last vorne		Kg	170
2.3 Achslast ohne Last, hinten		Kg	89

Fahrwerk/Räder

3.1 Räder: Lenkräder			Gummi
3.1 Räder: Lastrollen			POLY.I.
3.2 Reifengröße, hinten - Breite		mm	50
3.2 Räder Abmessung: Lenkräder - Durchmesser		mm	200
3.3 Reifengröße, hinten - Durchmesser		mm	80
3.3 Reifengröße, hinten - Breite		mm	50
3.5 Reifengröße: hinten - Anzahl (X=angetrieben)		Anzahl	2
3.6 Spurweite, vorn	b10	mm	155
3.7 Spurweite, hinten	b11	mm	447

Grundabmessungen

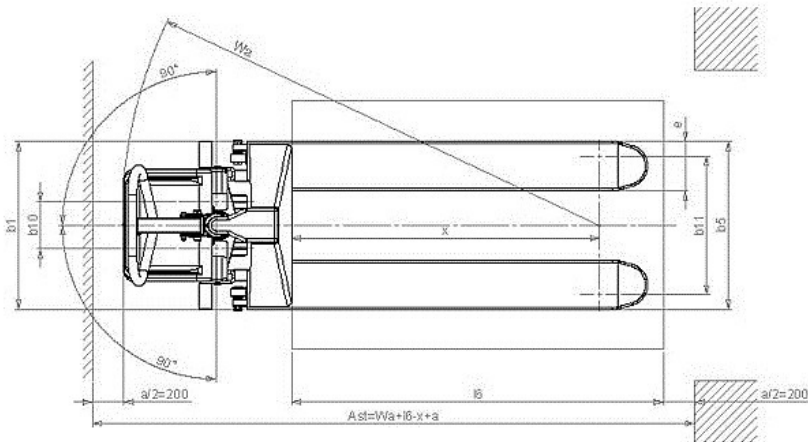
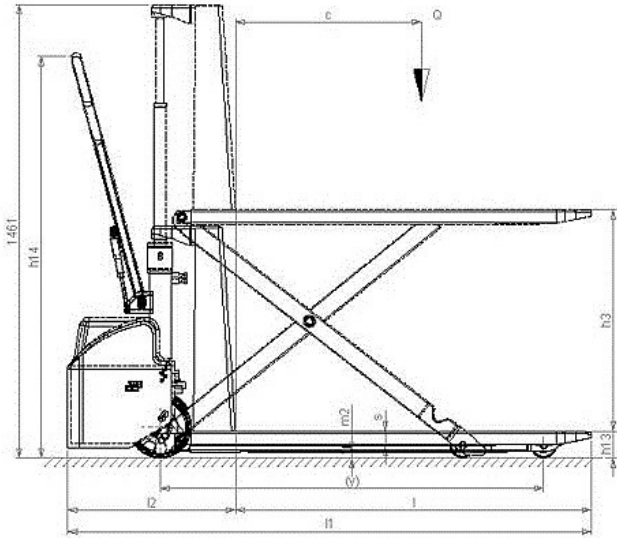
4.4 Hub	h3	mm	715
4.9 Höhe Deichsel in Fahrstellung max.	h14	mm	1300
4.9 Höhe Deichsel in Fahrstellung min.	h14	mm	915
4.15 Höhe gesenkt	h13	mm	85
4.19 Gesamtlänge	l1	mm	2343
4.20 Länge einschl. Gabelrücken	l2	mm	540
4.21 Gesamtbreite	b1	mm	540
4.22 Gabelzinkenmaße - Dicke	s	mm	48
4.22 Gabelzinkenmaße - Breite	e	mm	160
4.22 Gabelzinkenmaße - Länge	l	mm	1800
4.25 Gabelaußenabstand	b5	mm	540
4.32 Bodenfreiheit, Mitte Radstand	m2	mm	21
4.34 Arbeitsgangbreite bei Palette 800x1200 quer	Ast	mm	2763
4.35 Wenderadius	Wa	mm	2058

Leistungsdaten

5.2 Hubgeschwindigkeit mit Last		m/s	0.08
5.2 Hubgeschwindigkeit ohne Last		m/s	0.13
5.3 Senkgeschwindigkeit mit Last		m/s	0.13

E - motor

6.2 Hubmotor, Leistung	kW	1.6
6.4 Batteriespannung	V	12
6.5 Batteriegewicht, min	Kg	14
6.5 Batteriegewicht, max	Kg	14



The information is aligned with the Data file at the time of download. Printed on 14/10/2020 (ID 484)

©2019 | PR INDUSTRIAL s.r.l. | All rights reserved | Image shown may not reflect actual package. Specifications subject to change without notice

