

GX 12/29 EVO GEL

VOLL AUSGESTATTETER ELEKTRODEICHSELSTAPLER



Die neue GX Baureihe ist die ideale Deichselstapler Lösung für den gewerblichen Gelegenheitseinsatz auf kleineren bis mittleren Lagerflächen. Mit einer Gesamtbreite von nur 800 mm und der seitlich angeordneten Deichsel ist der neue GX äußerst wendig, standfest und ermöglicht immer freie Sicht zu den aufzunehmenden Lasten. Integrierte Batterien und das integrierte HF-Ladegerät machen den GX zur kompletten Lösung Ihrer Lageraufgaben.

GX EVO GEL

Die EVO-Version ist mit leistungsstarken, wartungsfreien Gelbatterien ausgestattet, die eine lange Lebensdauer und eine große Anzahl von Ladezyklen ermöglichen. Die ergonomische Multifunktionsdeichsel bietet eine bequeme Bedienung. Eine elektronische Steuerung ermöglicht das proportionale Anheben und Senken der Gabeln.

HANDHABUNG

Die Gesamtgerätebreite entspricht der einer Europalette (800 mm). Durchfahrten und das Erreichen von Paletten- Stellplätzen sind für den GX damit kein Problem und machen ihn zum wendigen Helfer. Die Kombination aus maximaler Mastbreite und der seitlichen Deichsel ermöglicht immer freie Sicht nach vorn.



DEICHSEL

Voll integriertes, ergonomisches Kunststoffdeichselsystem mit Fingerspitzen-Gas- und Proportionalgabelsteuerung, Sicherheitstaste, Hupe, Schleichfunktion, Betriebsstundenzähler und Batteriestatusanzeige als Standardausstattung.



SCHLEICHFAHRSCHALTER

Diese serienmäßige Funktion ermöglicht den Betrieb des Fahrzeugs auf engstem Raum. Das Gerät kann mit der Deichsel in aufrechter Position fahren.

Diese Funktion wird durch Betätigen und Halten der Schleichtaste (Schildkrötensymbol) an der Deichsel und Drehen des Gashebels aktiviert. Der Hubwagen fährt mit begrenzter Geschwindigkeit.

Mit dem Loslassen dieses Knopfes deaktiviert sich die Funktion.



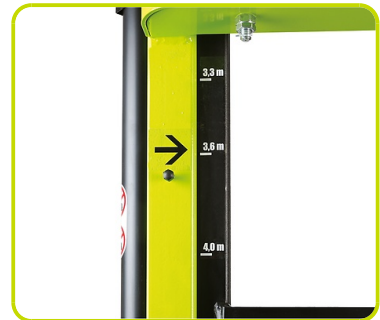
VERKLEIDUNG

Die robuste ABS Kunststoffverkleidung ist für die Wartung mit wenigen Handgriffen abgenommen. Die Antriebseinheit ist von oben zugänglich – die Maschine muss somit nicht angehoben werden. Das fest verbundene Spiralladekabel des integrierten HF-Ladegerätes kann nicht verloren werden. Es wird einfach herausgezogen und in jede erreichbare Steckdose eingesteckt.



MAST

Der breite Mast mit den aufgeklebten Höhenangaben ermöglicht es dem Bediener, die Höhe der Gabeln leicht per Sicht zu überprüfen.



GELBATTERIE

Verwendung von leistungsstarken und wartungsfreien Gelbatterien mit hoher Energiekapazität. Dadurch ist das Gerät in jeder Anwendung äußerst flexibel. Vorteile der Gel- Technologie:

1. Wartungsfrei (kein Nachfüllen nötig)
2. Lange Lebensdauer
3. Hohe Anzahl von Ladezyklen (IEC 60254-1)
4. Weniger empfindlich gegen Tiefenentladung
5. geringe Selbstentladung
6. Lange Haltbarkeit
7. Keine Bildung von Säureschichtung



Kennzeichen

| | | | |
|---------------------|---|----|------------------|
| 1.1 Hersteller | | | PR INDUSTRIAL |
| 1.3 Antrieb | | | Elektrisch |
| 1.4 Bedienung | | | Begleitend |
| 1.5 Tragfähigkeit | Q | Kg | 1200 |
| 1.6 Lastschwerpunkt | c | mm | 600 |
| 1.8 Lastabstand | x | mm | 780 |
| 1.9 Radstand | y | mm | 1234 |

Gewicht

| | | | |
|-----------------------------------|--|----|------|
| 2.1 Eigengewicht (inkl. Batterie) | | Kg | 585 |
| 2.2 Achslast mit Last hinten | | Kg | 1187 |
| 2.2 Achslast, mit Last vorne | | Kg | 598 |
| 2.3 Achslast ohne Last vorne | | Kg | 423 |
| 2.3 Achslast ohne Last, hinten | | Kg | 162 |

Fahrwerk/Räder

| | | | |
|--|-----|--------|---------|
| 3.1 Räder: Lenkräder | | | Gummi |
| 3.1 Bereifung: Stützräder - Vorne | | | POLY.C. |
| 3.1 Räder: Lastrollen | | | POLY.C. |
| 3.2 Reifengröße, hinten - Breite | | mm | 76 |
| 3.2 Räder Abmessung: Lenkräder - Durchmesser | | mm | 250 |
| 3.3 Reifengröße, hinten - Durchmesser | | mm | 82 |
| 3.3 Reifengröße, hinten - Breite | | mm | 70 |
| 3.4 Reifengröße: Stützräder vorn - Durchmesser | | mm | 100 |
| 3.4 Reifengröße: Stützräder vorn - Breite | | mm | 38 |
| 3.5 Reifengröße: hinten - Anzahl (X=angetrieben) | | Anzahl | 2 |
| 3.5 Reifengröße: vorne - Anzahl (X=angetrieben) | | Anzahl | 1x+1 |
| 3.6 Spurweite, vorn | b10 | mm | 565 |
| 3.7 Spurweite, hinten | b11 | mm | 410 |

Grundabmessungen

| | | | |
|--|-----|----|------|
| 4.2 Höhe Hubgerüst eingefahren | h1 | mm | 1987 |
| 4.4 Hub | h3 | mm | 2810 |
| 4.5 Höhe Hubgerüst ausgefahren | h4 | mm | 3392 |
| 4.9 Höhe Deichsel in Fahrstellung min. | h14 | mm | 960 |
| 4.9 Höhe Deichsel in Fahrstellung max. | h14 | mm | 1330 |
| 4.15 Höhe gesenkt | h13 | mm | 90 |
| 4.19 Gesamtlänge | l1 | mm | 1760 |
| 4.20 Länge einschl. Gabelrücken | l2 | mm | 609 |
| 4.21 Gesamtbreite | b1 | mm | 800 |
| 4.22 Gabelzinkenmaße - Dicke | s | mm | 70 |
| 4.22 Gabelzinkenmaße - Breite | e | mm | 150 |
| 4.22 Gabelzinkenmaße - Länge | l | mm | 1150 |
| 4.24 Gabelträgerbreite | b3 | mm | 650 |
| 4.25 Gabelaußenabstand | b5 | mm | 560 |
| 4.32 Bodenfreiheit, Mitte Radstand | m2 | mm | 20 |
| 4.34 Arbeitsgangbreite bei Palette 800x1200 quer | Ast | mm | 2210 |
| 4.35 Wenderadius | Wa | mm | 1430 |

Leistungsdaten

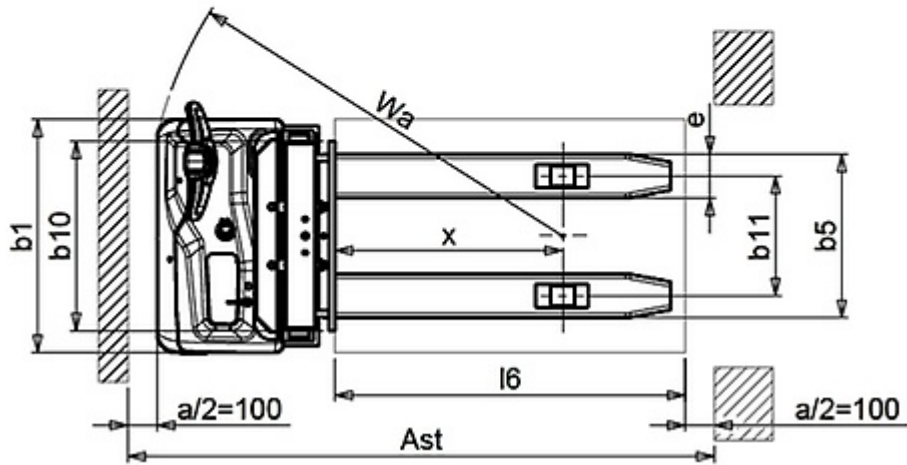
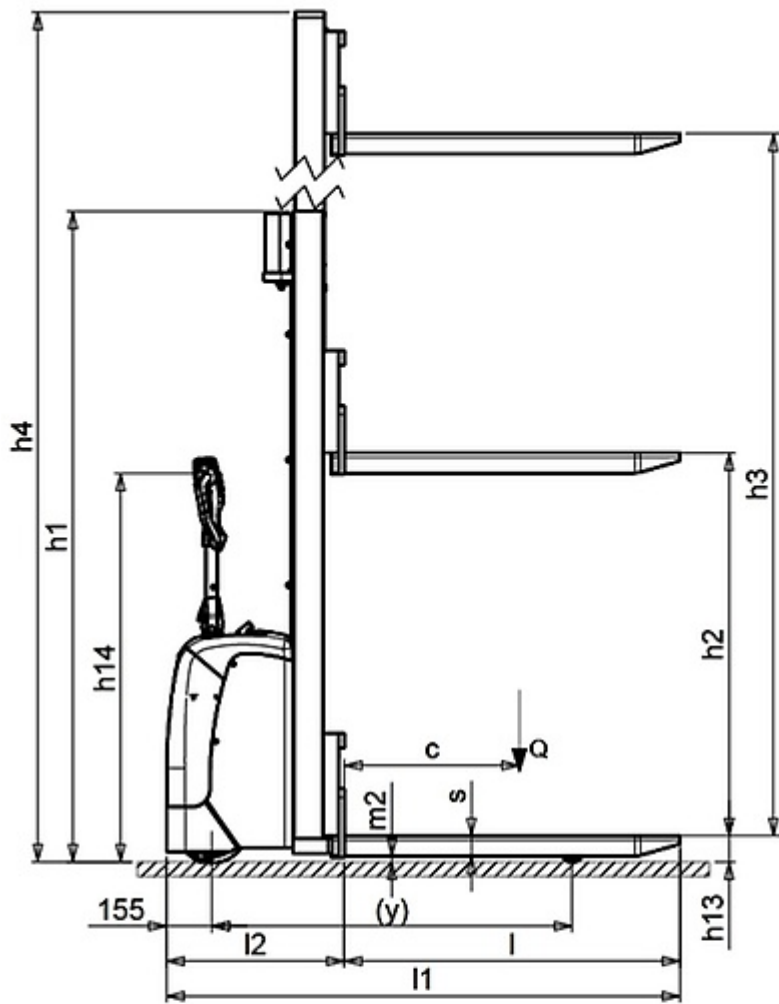
| | | |
|-----------------------------------|------|------------|
| 5.1 Fahrgeschwindigkeit mit Last | Km/h | 4.7 |
| 5.1 Fahrgeschwindigkeit ohne Last | Km/h | 5.2 |
| 5.2 Hubgeschwindigkeit mit Last | m/s | 0.11 |
| 5.2 Hubgeschwindigkeit ohne Last | m/s | 0.19 |
| 5.3 Senkgeschwindigkeit mit Last | m/s | 0.25 |
| 5.3 Senkgeschwindigkeit ohne Last | m/s | 0.30 |
| 5.8 Max Steigfähigkeit mit Last | % | 5 |
| 5.8 Max Steigfähigkeit ohne Last | % | 10 |
| 5.10 Betriebsbremse | | Elektrisch |

E - motor

| | | |
|--------------------------------------|-------|-----|
| 6.1 Fahrmotor, Leistung | kW | 0.7 |
| 6.2 Hubmotor, Leistung | kW | 2.2 |
| Batterietyp | Type | GEL |
| 6.4 Batteriespannung | V | 24 |
| 6.4 Batterie Kapazität, min | Ah | 105 |
| 6.4 Batterie Kapazität, max | Ah | 105 |
| 6.5 Batteriegewicht, min | Kg | 76 |
| 6.5 Batteriegewicht, max | Kg | 80 |
| 6.6 Energieverbrauch nach VDI-Zyklus | kWh/h | 0.9 |
| 8.4 Schalldruckpegel, Fahrerohr | dB(A) | 62 |

Resttragfähigkeit

| | | |
|----------------------|----|------|
| Hubhöhe (H3) 2500 mm | Kg | 1200 |
| Hubhöhe (H3) 2900 mm | Kg | 800 |



The information is aligned with the Data file at the time of download. Printed on 03/04/2023 (ID 4679)

©2023 | PR INDUSTRIAL s.r.l. | All rights reserved | Image shown may not reflect actual package. Specifications subject to change without notice

